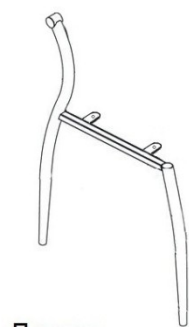


Разборный стул СРП-048

Комплектация:



Левая боковина (1 шт.)

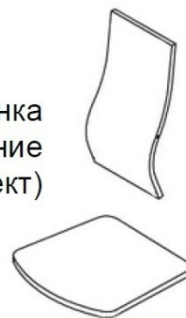


Правая боковина (1 шт.)



Рама (1 шт.)

Спинка и сидение (1 комплект)



Болт М6х25 (4 шт)



Заглушка (2 шт.)

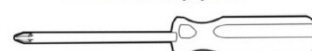


Болт М6х30 (3 шт)

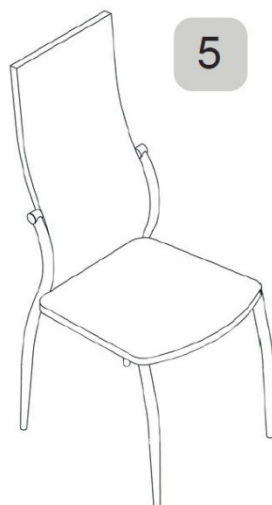
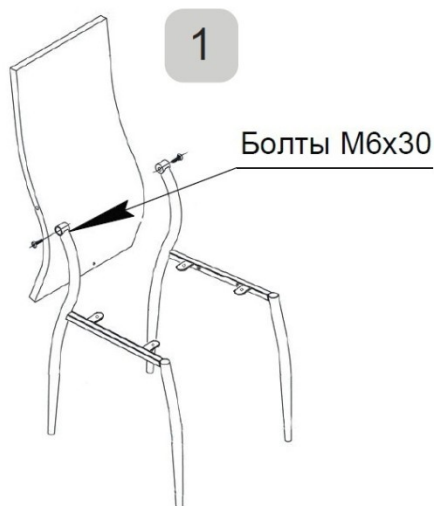


Саморез (4 шт.)

Отвертка крестовая в комплект НЕ ВХОДИТ



Инструкция по сборке



Последовательность сборки:

ВАЖНО: Крепежные болты при сборке не затягивать до пункта 4.

1. Соединить спинку и боковины болтами М6х30
2. Соединить спинку и раму болтом М6х30
3. Соединить раму и боковины болтами М6х25
4. Отрегулировать стул. Окончательно затянуть болты. Прикрутить сидение к раме. Поставить заглушки.
5. Стул собран.